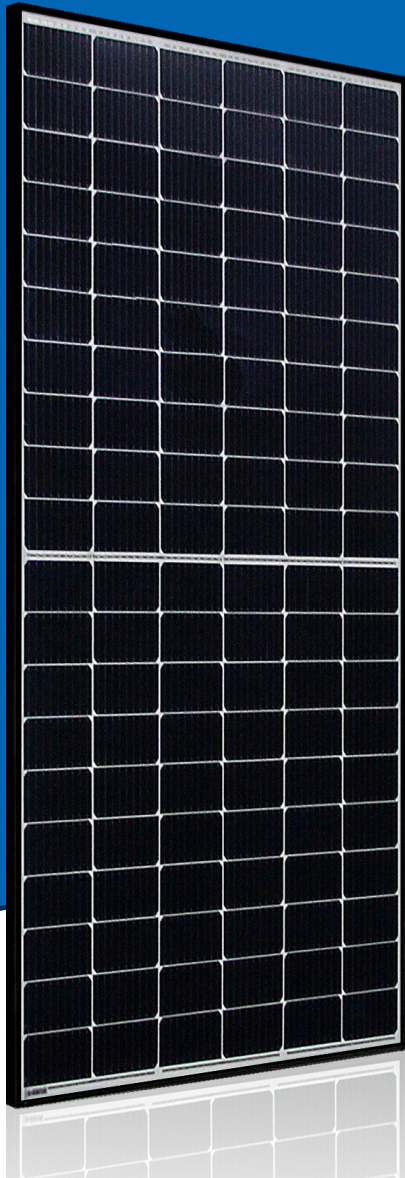


PENTA⁺ Premium M6TM

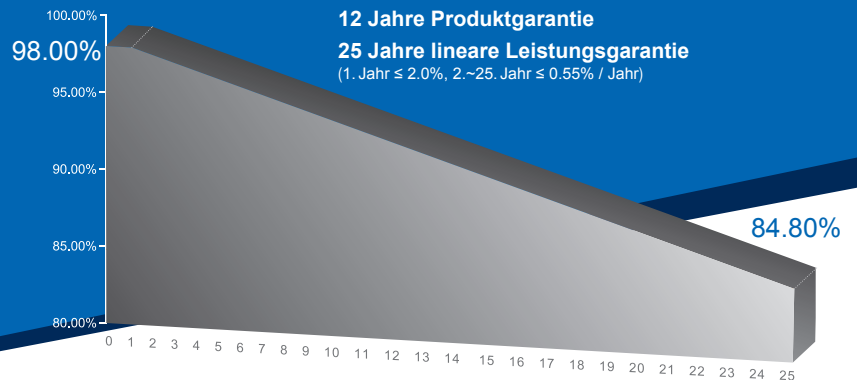
Incredible Power for Small Body



360W~380W

Monokristalline PV Module

CHSM60M-HC (BF) Series (166)



KEY FEATURES

- +5W POSITIVE LEISTUNGSTOLERANZ**
Garantiert 0~+5W positive Leistungstoleranz.
- INNOVATIVE HALB-ZELLTECHNOLOGIE**
Verbessert die Modulleistung, verringert das Risiko für Mikrorisse, verstärkt die Modulzuverlässigkeit
- INNOVATIVE PERC-ZELLTECHNOLOGIE**
Exzellente Zelleffizienz und -leistung.
- VERRINGERT VERSCHATTUNGSVERLUSTE**
Verringert effizient die Effekte von Verschattung der Moduloberfläche.
- VERRINGERT INTERNE MISMATCH-VERLUSTE**
Verringert Verluste durch Zelldifferenzen und erhöht die Leistung.
- WIDERSTEHT HAGEL**
Geprüfte Hagelbeständigkeit bis zu Korndurchmessern von d=45mm und Korngeschwindigkeiten von v=30.7m/s.
- Anti PID PID-BESTÄNDIG**
Exzellente PID-Beständigkeit im 96-Stunden-Test (@85°C /85%).

ZERTIFIKATE



Erster Modulhersteller mit TÜV Nord Zertifizierungsaudit nach IEC/TS 62941.



ASTRONERGY
A CHNT COMPANY

ELEKTRISCHE EIGENSCHAFTEN

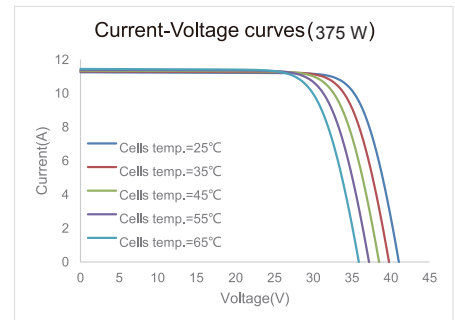
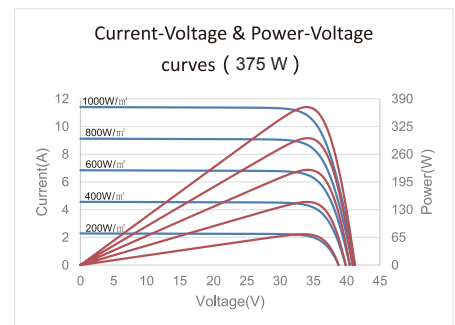
| | | | | | |
|----------------------------------------|----------|---------------------|----------|----------|----------|
| Nennleistung bei STC (P_{mpp})* | 360 Wp | 365 Wp | 370 Wp | 375 Wp | 380 Wp |
| Nennspannung bei STC (V_{mpp}) | 33.49 V | 33.73 V | 33.98 V | 34.28 V | 34.51 V |
| Nennstrom bei STC (I_{mpp}) | 10.75 A | 10.82 A | 10.89 A | 10.94 A | 11.01 A |
| Leerlaufspannung bei STC (V_{oc}) | 40.14 V | 40.41 V | 40.75 V | 41.05 V | 41.34 V |
| Kurzschlussstrom bei STC (I_{sc}) | 11.21 A | 11.29 A | 11.35 A | 11.42 A | 11.49 A |
| Modulwirkungsgrad | 19.5% | 19.7% | 20.0% | 20.3% | 20.5% |
| Nennleistung bei NOCT (P_{mpp}) | 268.5 Wp | 272.2 Wp | 275.9 Wp | 279.6 Wp | 283.4 Wp |
| Nennspannung bei NOCT (V_{mpp}) | 31.22 V | 31.45 V | 31.68 V | 31.96 V | 32.18 V |
| Nennstrom bei NOCT (I_{mpp}) | 8.60 A | 8.65 A | 8.71 A | 8.75 A | 8.81 A |
| Leerlaufspannung bei NOCT (V_{oc}) | 37.74 V | 37.99 V | 38.31 V | 38.59 V | 38.87 V |
| Kurzschlussstrom bei NOCT (I_{sc}) | 9.02 A | 9.08 A | 9.13 A | 9.19 A | 9.24 A |
| Temperaturkoeffizient (P_{mpp}) | | - 0.34%/°C | | | |
| Temperaturkoeffizient (I_{sc}) | | +0.04%/°C | | | |
| Temperaturkoeffizient (V_{oc}) | | - 0.27%/°C | | | |
| Nennbetriebs-Zellentemperatur (NOCT) | | 44±2°C | | | |
| Max. Systemspannung (IEC/UL) | | 1500V _{DC} | | | |
| Diodenzahl | | 3 | | | |
| Schutzart Anschlussdose | | IP 68 | | | |
| Max. Versicherungswert | | 20 A | | | |

* Messtoleranz +/- 3%

STC: Strahlungsleistung 1000W/m², Zelltemperatur 25°C, AM=1.5

NOCT: Strahlungsleistung 800W/m², Umgebungstemperatur 20°C, AM=1.5, Windgeschwindigkeit 1m/s

STROM-SPANNUNGSKURVEN



MECHANISCHE EIGENSCHAFTEN

| | |
|---------------------------------|---------------------------------------|
| Modulmaße (L x B x H) | 1765 x 1048 x 35 mm |
| Rahmenmaterial | Aluminum, schwarz eloxiert |
| Modulaufbau | Glass / EVA / Backsheet (weiß) |
| Glasstärke Frontabdeckung | 3.2 mm |
| Kabellänge (IEC/UL) | 1200 mm |
| Kabelquerschnitt (IEC/UL) | 4 mm ² / 12 AWG |
| ① Maximale mechanische Testlast | 5400 Pa (Front) / 2400 Pa (Rückseite) |
| Brandklasse (IEC/UL) | Class C (IEC) oder Type 1 (UL) |
| Steckverbinder (IEC/UL) | Chint HCB40 |

① Siehe Astronergy Crystalline Silicon PV Module Installations Anweisung oder kontaktiere techn. Abteilung.
Maximale mechanische Testlast = 1.5*Maximale mechanische Designlast.

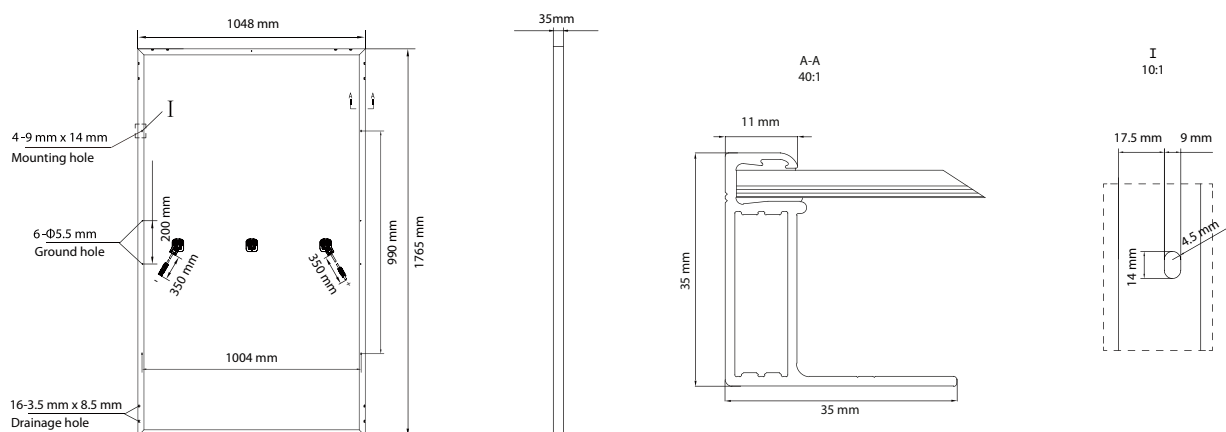
VERPACKUNG/GEWICHT

| | |
|--------------------------------------------------|---------------|
| ① Modulgewicht | 20.0 kg |
| ② Verpackungseinheit | 31 Stk. / Box |
| Gewicht Verpackungseinheit (für 40'HQ Container) | 661 kg |
| Anzahl Module pro 40'HQ Container | 806 Stk. |

① Toleranz +/- 1.0 kg

② Entsprechend Kaufvertrag

MODULABMESSUNGEN DETAILS



© Chint Solar (Zhejiang) Co., Ltd. Technische Änderungen vorbehalten. All Rights reserved.

www.astronergy-solarmodule.de

Astronergy 10-2020